

Freezer digitale 670 litri, 1 porta, AISI 304, -22-15°C, con valvola elettronica di serie (predisposto per gruppi remoti a CO2)

ARTICOLO N° _____

MODELLO N° _____

NOME _____

SIS # _____

AIA # _____



725239 (ESP71FFRCO2)

Freezer digitale 670 litri, 1 porta, AISI 304, -22-15°C, con valvola elettronica di serie (predisposto per gruppi remoti a CO2)

Descrizione

Articolo N° _____

Freezer con porta cieca, costruzione in acciaio inox AISI 304 con fondo in materiale anti-corrosione. Ampio schermo digitale con: visualizzazione e impostazione della temperatura, attivazione manuale del ciclo di sbrinamento e ciclo Turbo Cooling (per raffreddare rapidamente carichi importanti).

Controllo HACCP: allarmi acustici e visivi si attivano se la temperatura supera il livello critico; sistema Frost Watch Control: ciclo di sbrinamento controllato da 3 sonde e attivato solo in presenza di ghiaccio sull'evaporatore con evaporazione automatica dell'acqua di sbrinamento. Optiflow: il flusso dell'aria sia verticale che orizzontale ed i convogliatori aria rimovibili garantiscono una distribuzione più uniforme della temperatura ed un raffreddamento rapido in qualsiasi condizione di carico.

Spessore di isolamento pareti di 75 mm., con schiumatura in ciclopentano. Porta reversibile in utenza dotata di serratura, profilo riscaldato e interruttore che interrompe la ventola all'apertura della porta.

Evaporatore nascosto per garantire maggiore capacità di carico e minori rischi di corrosione. Unità refrigerante remota; Gas refrigerante CO2 con valvola, ventilato, luce interna a LED. Per temperatura ambiente fino a 43°C.

Caratteristiche e benefici

- La temperatura di esercizio può essere regolata da -22 a -15 ° C per soddisfare le diverse esigenze di conservazione.
- Cella di grandi dimensioni adatta a contenere ripiani da GN 2/1 con sistema antiribaltamento.
- Spessore d'isolamento di 75 mm in ciclopentano (gas naturale) a garanzia di elevate proprietà isolanti e di una protezione ambientale al 100%. Ecologico (conduttività termica 0,020 W/m*K).
- Il flusso interno dell'aria forzata attraverso dei convogliatori rimovibili consente di avere una distribuzione uniforme delle temperature e un raffreddamento veloce in qualsiasi condizione
- L'evaporatore, su un vano isolato di 60 mm di spessore può essere rimosso con una sola operazione.
- Griglie rivestite in RILSAN per una migliore protezione.
- Connettività: accesso in tempo reale da remoto alle attrezzature collegate e monitoraggio dei dati (richiede accessori opzionali).
- Porta cieca incernierata a destra
- Porta RS485 integrata per facilitare il collegamento ad un computer remoto e sistemi HACCP integrati.
- Display digitale di grandi dimensioni con:
 - Visualizzazione e impostazione temperatura cella;
 - Attivazione manuale del ciclo di sbrinamento
 - Ciclo Turbo cooling per raffreddare rapidamente i carichi caldi.
- Predisposto per il collegamento attraverso una porta RS485 a un computer remoto o a sistemi integrati HACCP.
- [NOT TRANSLATED]
- [NOT TRANSLATED]

Costruzione

- Base interna con angoli arrotondati stampati da un unico foglio di lamiera
- Porta con serratura
- Unità refrigerante remota.
- Costruito in acciaio inox AISI 304 per soddisfare i più alti standard di qualità.
- Facilità di accesso ai componenti principali per la manutenzione.
- Guide in acciaio inox facilmente smontabili
- Gli angoli arrotondati dell'interno cella, le guide, le griglie e i deflettori per la circolazione dell'aria facilmente rimovibili consentono facilità di pulizia e elevati standard igienici.
- Il fondo esterno del frigorifero in materiale anticorrosione permette di evitare danni derivanti dall'uso di detergenti aggressivi per la pulizia del pavimento.
- Valvola solenoide inclusa.
- Montato su piedi regolabili in acciaio inox; disponibili ruote opzionali.

Sostenibilità



Approvazione: _____

- Controllo del ciclo di sbrinamento: lo sbrinamento si attiva in maniera automatica solo nel caso della presenza reale di ghiaccio nell'evaporatore e adatta la durata del ciclo di sbrinamento per garantire perfetta rimozione del ghiaccio ottimizzando l'efficienza energetica.
- La guarnizione della porta magnetica, rimovibile e a tripla camera per migliorare l'isolamento e ridurre il consumo di energia.
- Luce interna a LED per un risparmio energetico e per una migliore visibilità interna.
- Isolamento privo di CFC e HCFC
- L'interruttore porta spegne il ventilatore interno nel momento in cui si apre la porta, ciò consente un risparmio energetico evitando che l'aria fredda esca dalla cella.

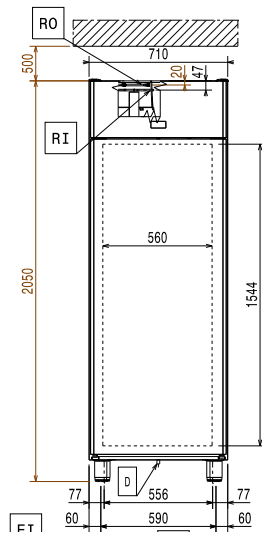
Accessori inclusi

- 4 x Griglia in rilsan grigia con 2 guide GN 2/1 PNC 881020

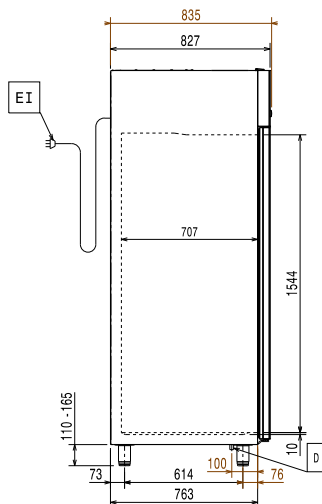
Accessori opzionali

- 2 guide inox per frigo 670/1430 (marine) PNC 880242
- Set 8 bacinelle GN 1/1 in PVC per pesce PNC 880243
- Distanziatore per frigo e freezer 670/1430 litri PNC 880248
- Apertura a pedale (dx-sx) per frigo e freezer 470/720 litri PNC 880324
- Bacinella GN 1/1 con falso fondo PNC 880705
- Kit pasticceria per 10 teglie 400x600 mm PNC 881003
- Griglia in rilsan grigia GN 2/1 PNC 881004
- Griglia GN 2/1 in AISI 304 PNC 881016
- Griglia in AISI 304 con 2 guide GN 2/1 PNC 881018
- 2 guide in inox per frigo 670-1430 litri PNC 881021
- Bacinella GN 2/1 in PVC con coperchio e guide in inox PNC 881039
- Ripiano forato GN 2/1 in inox PNC 881042
- Cesto in filo rilsan grigio GN 1/1 PNC 881043
- Cesto in filo GN 2/1 con 2 guide PNC 881047
- Gruppo remoto -22-15°C per armadi freezer 670 litri e tavoli freezer con 2 e 3 vani PNC 881123

Fronte

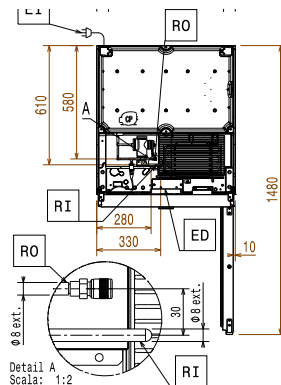


Lato



ED = Connessione elettrica remota RO = Unità di connessione remota
 EI = Connessione elettrica
 RI = Connessione refrigerazione remota

Alto



Elettrico

Tensione di alimentazione:
 725239 (ESP71FFRCO2) 220-240 V/1 ph/50/60 Hz

Informazioni chiave

Capacità lorda: 670 lt
Cardini porte: Lato destro
Dimensioni esterne, larghezza: 710 mm
Dimensioni esterne, profondità: 835 mm
Dimensioni esterne, profondità con porte aperte: 1480 mm
Dimensioni esterne, altezza: 2050 mm
Numero e tipologia di porte: 1 Pieno
Numero e tipologia di griglie (incluse): 4 - GN 2/1
Materiale esterno: AISI 304
Materiale interno: AISI 304
N° di posizioni: 44; 30 mm

Dati refrigerazione

Potenza refrigerante alla temperatura di evaporazione: -30 °C
Temperatura minima di funzionamento: -15 °C
Tipo di refrigerante: R744
Tipo di funzionamento: Ventilato
Potenza refrigerante consigliata*: 971 W
Condizione a temperatura d'evaporazione: -20 °C
Condizione a temperatura di condensazione: 55 °C
Condizione a temperatura ambiente: 32 °C
Tubi connessione (remoto) - uscita: 9.5 mm
Tubi connessione (remoto) - entrata: 6 mm
 Potenza refrigerante calcolata a una distanza lineare di 15 m (tubazioni non incluse)

*Nota:

Certificati ISO

ISO Standards: ISO 9001; ISO 14001; ISO 45001; ISO 50001